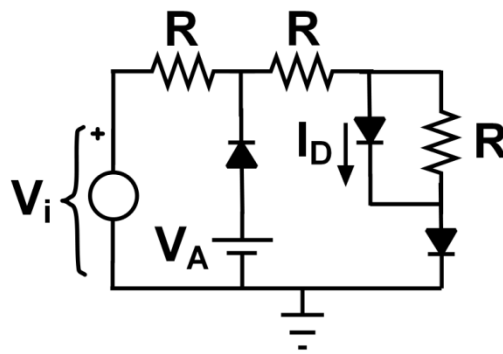


## CIRCUITO CON DIODOS

Los diodos se pueden modelar mediante dos estados (conducción y corte) caracterizados por una tensión umbral (aprox. 0.7 V para diodos de silicio). Así, los circuitos que además de elementos lineales (fuentes de tensión, de intensidad y resistencias) incorporan diodos ofrecen una solución lineal por tramos.

Para el circuito de la figura, calcular:

- La corriente  $I_D$  para la tensión  $V_i = 6V$
- Los valores máximo y mínimo de la tensión de entrada  $V_i$  para los cuales se alcanza la corriente máxima admitida por un diodo.



Datos:

$$V_A = 12 \text{ V}, R = 470 \ \Omega, I_{\text{max}} = 100 \text{ mA}$$